



jbl **RADIAL™**

Sistema de base con altavoz para iPod de excelente rendimiento




MANUAL DEL USUARIO

ESPAÑOL

Importantes Medidas de Seguridad



Por favor, lea las siguientes precauciones antes del uso:

1. Lea estas instrucciones.
2. Guarde estas instrucciones.
3. Siga todos los consejos y tome las precauciones mencionadas.
4. Siga las instrucciones.
5. No utilice este aparato cerca del agua.
6. Limpie la unidad sólo con un paño seco.
7. No bloquee ninguna de las oberturas de ventilación. Instale la unidad de acuerdo con las instrucciones del fabricante.
8. No instale la unidad cerca de dispositivos como radiadores, calefactores, estufas u otros dispositivos que disipen calor (incluyendo amplificadores).
9. No deshabilite las funciones de polaridad y toma de tierra de los conectores de corriente. Un conector con polaridad dispone de dos conductores, uno de mayor tamaño que el otro. Un conector con toma de tierra dispone de dos conductores y un tercer conductor de tierra. El tercer conductor se utiliza para su seguridad. Si el conector de corriente suministrado no se adapta a su toma de corriente local, consulte a un electricista para que realice la sustitución correspondiente.
10. Evite que el cable de corriente reciba pisotones, golpes o tirones, especialmente en sus conectores y en su salida de la unidad.
11. Utilice sólo anexos y accesorios especificados por el fabricante.
12. Utilice la unidad sólo con el soporte, trípode, carrito o superficie vendidos con la unidad o especificados por el fabricante. Si utiliza un carrito, realice los movimientos de transporte con cuidado para evitar cualquier daño a la unidad. 
13. Desconecte la unidad durante tormentas eléctricas y períodos largos de tiempo de no utilización.
14. Diríjase a personal cualificado especializado para cualquier servicio que requiera la unidad. La unidad requerirá servicio técnico cuando el cable o conector de corriente se hayan dañado, algún objeto o líquido haya caído en su interior o la unidad haya sido expuesta a la lluvia o la humedad. También requerirá servicio técnico cuando la unidad no funcione correctamente o haya recibido algún golpe.
15. No esponga la unidad a circunstancias de contacto con el agua, y asegúrese de no colocar vasos o recipientes llenos de líquido sobre la unidad.
16. Para desconectar completamente el aparato de la corriente AC, desconecte el cable de corriente del conector AC de la unidad.
17. El conector del cable de corriente deberá quedar potencialmente operativo.
18. No esponga las baterías a circunstancias de calor excesivo o fuego.

Nota importante para todos los productos electrónicos: Es recomendable desconectar la unidad antes de insertar o desenchufar cables de audio de los auriculares del dispositivo fuente o de las terminales de salida a nivel de línea. Esta práctica prolongará la vida de la unidad, ayudará a proteger el equipo de la electricidad estática y evitará posibles daños.

ADVERTENCIA: PARA PREVENIR INCENDIOS O CHOQUES ELÉCTRICOS, NO EXPONGA ESTE PRODUCTO A LA LLUVIA O LA HUMEDAD.

ADVERTENCIA: EL APARATO NO SE EXPONDRÁ A GOTAS NI SALPICADURAS Y NINGÚN OBJETO QUE CONTENGA LÍQUIDOS, COMO FLOREROS, SE COLOCARÁ SOBRE EL APARATO.

 <p>EL RAYO CON LA PUNTA DE FLECHA DENTRO DEL TRIÁNGULO ES UNA SEÑAL DE ADVERTENCIA POR EL VOLTAJE PELIGROSO QUE CONTIENE EL PRODUCTO</p>	<p>PRECAUCIÓN</p> <p>RIESGO DE CHOQUE ELÉCTRICO</p> <p>PRECAUCIÓN: PARA REDUCIR EL RIESGO DE CHOQUE ELÉCTRICO, NO quite LA CUBIERTA. NO CONTIENE PARTES QUE PUEDA REPARAR EL USUARIO. CONSULTE AL PERSONAL DE SERVICIO TÉCNICO CALIFICADO.</p>	 <p>EL SIGNO DE EXCLAMACIÓN EN EL TRIÁNGULO ES UNA SEÑAL DE ADVERTENCIA SOBRE LA IMPORTANCIA DE LAS INSTRUCCIONES QUE ACOMPANAN AL PRODUCTO.</p>
<p>VER MARCAS EN LA PARTE INFERIOR DEL PRODUCTO</p>		

NORMATIVA

Advertencia y declaración de FCC

Este equipo fue sometido a pruebas y demostró que cumple con los dispositivos digitales de Clase B, de conformidad con la Parte 15 de las normas de la FCC. Estos límites están diseñados para proveer una protección razonable contra interferencia perjudicial en una instalación residencial. Este equipo genera, utiliza y puede radiar energía de radiofrecuencia y, si no se instala y se utiliza según las instrucciones, puede causar interferencia que resulte perjudicial para las comunicaciones por radio. Sin embargo, no hay garantía de que no se producirá interferencia en una instalación en particular. Si este equipo causa interferencia perjudicial a la recepción de radio o televisión, lo que se puede comprobar al apagar y encender el equipo, el usuario puede intentar corregir la interferencia mediante la aplicación de una o más de las siguientes medidas:

- a) Reorientar o reubicar la antena de recepción.
- b) Aumentar la separación entre el equipo y el receptor.
- c) Conectar el equipo a un tomacorriente que no pertenezca al mismo circuito donde está conectado el receptor.
- d) Solicitar la ayuda del distribuidor o de un técnico de radio/TV experimentado

LAS MODIFICACIONES QUE NO ESTÁN EXPRESAMENTE APROBADAS POR EL FABRICANTE PUEDEN ANULAR LA AUTORIDAD DEL USUARIO A OPERAR EL EQUIPO CONFORME A LAS NORMAS DE LA FCC.

Introducción a JBL Radial, la estación de acople para iPod® con altavoces de alto rendimiento

El JBL Radial es la última innovación de JBL, un líder desde hace mucho tiempo en la fabricación de sistemas de audio con componentes profesionales de alta capacidad. La experiencia en sonido de JBL combinada con la investigación continua han generado las tecnologías exclusivas que se ponen de manifiesto en JBL Radial.

JBL Radial es un sistema de sonido completo de conexión a iPod. Es el nuevo centro de su espacio de entretenimiento personal. Imagine un sistema completo de sonido con satélites y subwoofer todo en uno, sin cables extras que cruzan por la mesa o el escritorio. JBL Radial es un centro de sonidos compacto, total, de alto rendimiento, con un control remoto con un radio de alcance de hasta 5.5 m. Conectado a su iPod, reproductor de MP3 o cualquier otra fuente de sonido con una toma de audio, el Radial brindará un sonido limpio y poderoso, a la vez que proporciona un puerto de transferencia de video iPod para que pueda mirar sus películas en un televisor o monitor. Tenga el control total de su música y videos iPod con JBL Radial.

Compatibilidad

El JBL Radial es compatible con todas las versiones de estaciones de acople para iPod. Una conexión de miniclavija estéreo también le permite disfrutar de sonidos de alta calidad desde una variedad de otros dispositivos como iPod Shuffle, MP3 y reproductores de CD, ordenadores de escritorio (todas las plataformas) radios satelitales y ordenadores portátiles.

Control remoto

Controles de música: un solo toque aumenta o disminuye el volumen. Controles de navegación: Busque canciones y fotografías iPod, cree listas de canciones, cambie pistas y configuraciones, y más funciones. Con el control remoto JBL Radial, usted tiene un control absoluto de su iPod como si lo tuviera en la mano.

Salida de S-Video

Con una foto o un video acoplado a iPod, puede conectarse con la salida de S-video de JBL Radial (el cable S-Video se vende por separado) a un televisor o monitor compatible para ver sus películas en una pantalla enorme.

Funciones adicionales:

Diseño OnePoint

El conector OnePoint para iPod proporciona la conexión a su ordenador. Conecte el cable USB estándar en la parte posterior de JBL Radial y cada vez que acople su iPod, tendrá la conexión que necesita para sincronizar y cargar.

Topología Evercharge

El JBL Radial proporciona corriente para cargar su iPod incluso cuando no está conectado al ordenador o si el sistema está apagado.

Diseño compacto

El JBL Radial es un sistema de audio de canal 2.1 completo que ofrece un tamaño reducido fácil de ubicar.

Poder digital y DSP

JBL Radial ofrece un sonido con una trayectoria de sonido digital de calidad incomparable. La amplificación digital limpia y compacta junto con la ecualización DSP (procesamiento digital de señales) eficazmente proveen a los transductores radiales un poder de funcionamiento único.

Tecnología avanzada

El JBL Radial combina muchas tecnologías patentadas para proveer un sonido de la mejor calidad. El JBL Radial brindará graves sorprendentes y clarísimos agudos desde cualquier dirección.

Acústica Halo

La optimización del nivel horizontal de acústica o acústica Halo (por sus siglas en inglés) proporciona un campo sonoro rico que llena todas las direcciones. Los sonidos agudos duales de izquierda y derecha y el transductor de radiación inferior proporcionan un campo sonoro de 360 grados.

Transductores Hercules y Odyssey®

Los dos transductores de gama amplia están potenciados por poderosos imanes de neodimio. Los altavoces de alta frecuencia Odyssey brindan frecuencias altas precisas y Hercules proporciona una respuesta de frecuencia rica y total desde los bajos más bajos a los altos más altos.

COE (Ecuación optimizada por computadora)

La ecualización del sistema JBL Radial está optimizada por ordenador para proveer una excelente precisión sonora.

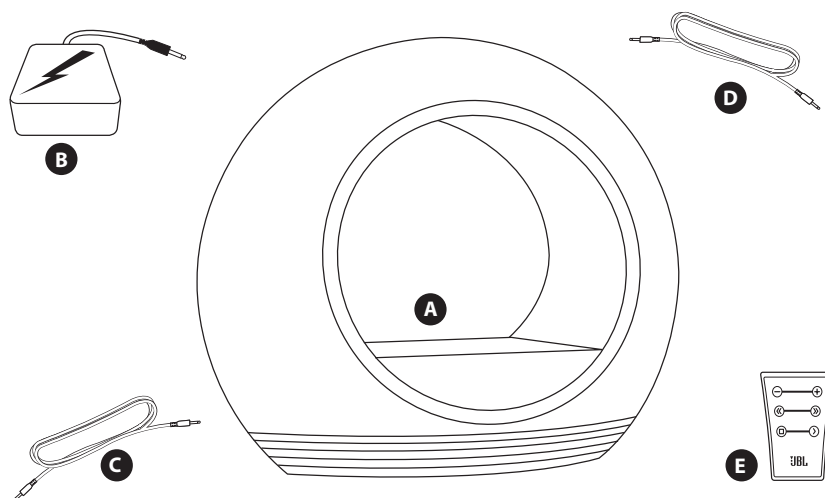
OCT (Topología de compresión optimizada)

El JBL Radial utiliza una tecnología de compresión patentada para asegurar que los sonidos sean claros y precisos en los niveles de salida altos.


Desembalaje

Desembale cuidadosamente el sistema de altavoces e identifique todos los componentes:

- A) JBL Radial
- B) Fuente de alimentación
- C) Cable de audio auxiliar
- D) Cable USB
- E) Mando a distancia



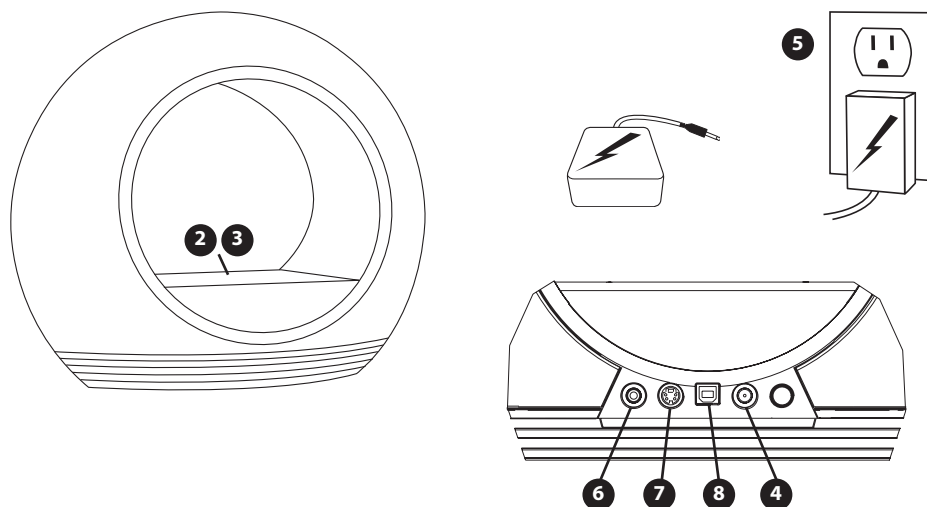
Control de volumen (en la unidad base)

El volumen aumenta 

El volumen disminuye 

Configuración general

- 1) Desembale el JBL Radial y el suministro de electricidad
- 2) Coloque el adaptador iPod (incluido con el iPod) en la estación de acople.
- 3) Coloque el iPod en el adaptador
- 4) Conecte el adaptador de energía a la toma marcada 24Vdc in
- 5) Enchufe el adaptador a la toma de corriente
- 6) Si utiliza una fuente de audio adicional, conecte la fuente en Aux In
- 7) Si desea usar una salida de S-video a un televisor o monitor, conecte el cable S-video
- 8) Conecte el JBL Radial a un ordenador con el cable USB provisto para funciones de sincronización y carga
- 9) Instale las pilas de botón en el mando a distancia



Escuchar música con un iPod:

- A) Primero ubique y coloque un adaptador iPod universal correspondiente, incluido con iPod, en la base de acople con iPod JBL Radial, luego conecte su iPod.
- B) Oprima el botón de encendido "Power" en la parte posterior de JBL Radial. Un iodo emisor de luz azul indicará que la unidad está encendida.
- C) Seleccione y escuche música con los controles de su iPod o envíe comandos a su iPod con el control remoto JBL. (Consulte la guía del usuario del Control remoto JBL para obtener más información sobre el control remoto)
- D) Ajuste el volumen con los botones "+" y "-" que se encuentran en el frente del JBL Radial.

Escuchar música con un dispositivo auxiliar:

El JBL Radial incluye un cable de miniclavija de 3,5 mm para conectar a cualquier reproductor de música análogo con una salida de 3,5 mm.

- A) Conecte el dispositivo auxiliar a JBL Radial con el cable de audio de 3,5 mm provisto.
- B) Oprima el botón de encendido "Power" en la parte posterior de JBL Radial. Un iodo emisor de luz azul indicará que la unidad está encendida.
- C) Utilice los controles de reproducción de música del dispositivo auxiliar
- D) Ajuste el volumen con los botones "+" y "-" que se encuentran en el frente del JBL Radial.

*Observación: La entrada para iPod y la entrada auxiliar están mezcladas; ambas pueden utilizarse simultáneamente.

Ver fotografías o videos en un televisor o monitor (el cable S-video se vende por separado):

- A) Compruebe que el iPod está acoplado como corresponde en la estación para iPod JBL Radial y que el adaptador que se utiliza es el apropiado.
- B) Conecte un extremo del cable de S-video (se vende por separado) en la parte posterior de JBL Radial. Conecte el otro extremo a un televisor o monitor compatible con una entrada de S-video.
- C) Oprima el botón de encendido "Power" en la parte posterior de JBL Radial. Un iodo emisor de luz azul indicará que la unidad está encendida.
- D) Controle el iPod directamente o utilice el mando a distancia JBL Radial. Dirijase a la guía del usuario del mando a distancia JBL para obtener más información sobre el mando a distancia , para ver fotografías o videos.

Funciones del control remoto

Para ver todas las funciones del mando a distancia , consulte la "Guía del usuario del mando a distancia JBL".

Síntoma	Posible problema	Solución	Observación
Calidad del sonido			
No sale sonido del JBL Radial	La unidad no recibe electricidad.	Compruebe que la toma de corriente o el enchufe múltiple tienen corriente. Compruebe que todos los interruptores de la toma de corriente/enchufe múltiple estén encendidos y que todos los interruptores del sistema de altavoces estén encendidos.	¿Está encendido el iodo emisor de luz? Si el iodo emisor no está encendido, su JBL Radial no está recibiendo corriente eléctrica. Intente las soluciones que se proponen.
	Selección de fuente incorrecta	Asegúrese de que el iPod está correctamente acoplado o que el cable auxiliar está correctamente conectado a un dispositivo de audio externo. Suba el volumen. Pruebe el sistema con una fuente conocida que funcione bien. Conecte el cable de entrada auxiliar al enchufe de los auriculares de su iPod.	
El sonido sale solamente de un lado/canal.	El cable de audio o el iPod no están correctamente colocados.	Asegúrese de que el iPod o el cable de entrada auxiliar estén bien conectados al JBL Radial.	Si está usando un cable de prolongación o un cable externo, compruebe que es un cable macho de 3,5 mm a un cable macho.
Distorsión (sonido con estática, sibilante o cortado)	El ruido puede ser producto de una interferencia con un monitor, teléfono móvil u otro sistema de transmisión.	Apague el monitor para ver si desaparece el ruido. Aleje los cables JBL Radial del monitor.	

Síntoma	Posible problema	Solución	Observación
Calidad del sonido			
Demasiados sonidos graves o agudos.	JBL Radial está siendo saturado por una fuente de audio amplificada.	Asegúrese de que el JBL Radial está conectado a una fuente apropiada. Compruebe que todos los cables de señal están bien insertados en los receptáculos.	
	El nivel de volumen puede estar demasiado alto.	Compruebe el volumen del dispositivo fuente. Algunos equipos distorsionan la señal de salida si el volumen está al máximo.	
	Verifique la configuración del ecualizador en su iPod o dispositivo fuente	JBL recomienda que el dispositivo fuente del ecualizador se configure en Flat o en OFF	
JBL Radial emite un zumbido fuerte o grave.	Los cables de entrada no están enchufados correctamente	Verifique la conexión de los cables de entrada	
El sistema de altavoces tiene interferencia de frecuencia de radio o toma una estación de radio	El cable de entrada puede estar tomando la interferencia	Enrolle el cable de entrada excedente para hacerlo tan corto como sea posible	

Síntoma	Posible problema	Solución	Observación
Carga sincronización			
iPod no se carga	Se está utilizando un adaptador que no corresponde.	Compruebe que se utiliza un adaptador correcto para su modelo de iPod específico.	
	El iPod no está haciendo contacto con la estación de acople	Compruebe que el iPod está bien conectado en la estación de acople.	
El ordenador no reconoce al iPod cuando está acoplado a JBL Radial o hay un error en la transferencia de datos.	Los accesorios externos pueden entrar en conflicto con USB o la señal de Firewire.	Compruebe que su JBL Radial no está conectado a un concentrador USB o Firewire. Conecte el JBL Radial directamente al puerto USB o Firewire del ordenador.	
	El puerto USB o Firewire no está proporcionando suficiente energía.	Intente conectar el cable USB o Firewire a otro puerto en la parte posterior del ordenador.	

ESPECIFICACIONES

Fabricante	Harman Multimedia
Modelo	JBL Radial
Altavoz (gama amplia)	Hercules 45 mm
Altavoces (altavoz de alta frecuencia)	Odyssey 25 mm
Potencia	1 x 30 watts (sonidos graves) 2 x 15 watts (sonidos agudos), a 1% distorsión armónica total

Dimensiones

Ancho:	305 mm
Profundo:	135 mm
Alto:	270 mm

Impedancia de entrada	>10k Ohm
Relación señal/ruido	>85 dB
Respuesta de frecuencia	70 – 20 kHz
Sensibilidad de entrada	250 mV rms para salida de potencia evaluada
Potencia en EE.UU./Canadá	120 voltios, 60 Hz CA
Europa/Reino Unido	220-230 voltios, 50 o 60 Hz CA
Japón	100 voltios, 50 o 60 Hz CA
Australia	240 voltios, 50 o 60 Hz CA
Máximo consumo de energía	55 watts

Aprobado por UL/CUL/CE



Harman Consumer, Inc.
8500 Balboa Boulevard, Northridge, CA 91329 USA

www.jbl.com

Fabricado en R.P.C.

 Harman International

© 2010 Harman International Industries, Incorporated. Todos los derechos reservados.

JBL es una marca de Harman International Industries, Incorporated, registrada en los Estados Unidos y/u otros países. JBL Radial es una marca de Harman International Industries, Incorporated. iPod es una marca comercial de Apple Inc., registradas en los Estados Unidos y otros países. iPod no incluido. Las funciones, las especificaciones y el formato están sujetos a cambios sin previo aviso.